

La Asociación Nacional de Gestores de RCD GERD, se constituyó en el año 1994 para agrupar y representar los intereses de las empresas que en España se dedicaban al reciclaje de residuos de construcción y demolición.

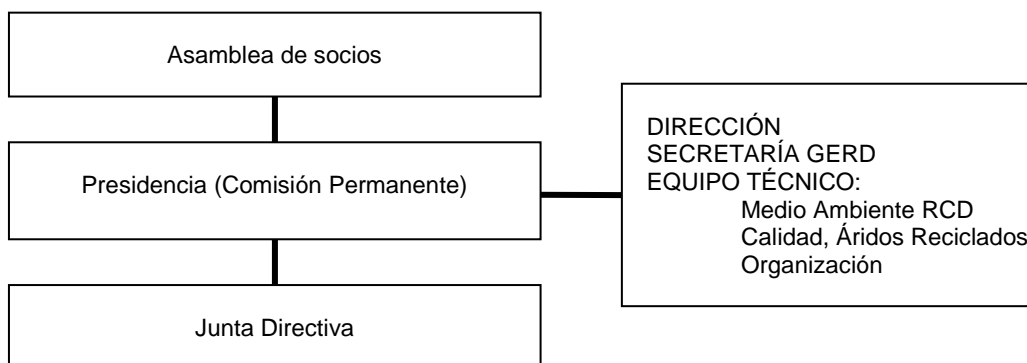
Actualmente la asociación la forman más de 85 empresas, un 80% de las cuales son Gestores Autorizados en operaciones de Valorización y/o eliminación de RCD.

Con todo ello el GERD ha asumido el liderazgo de la correcta gestión de RCD, ante todos los Organismos Públicos en España, es miembro de la Federación Internacional de Reciclado FIR, miembro corporativo de AENOR, está en colaboración con todas las Asociaciones, Colegios Profesionales y Organismos afines a nuestra actividad y se ha incorporado a la CNC, cúpula del sector de la construcción en España.

La Asociación se organiza a través de tres grupos de asociados:

- GERD EMPRESAS: Gestores autorizados de RCD a nivel Nacional.
- GERD SERVICIOS: Empresas vinculadas al sector y que pueden ofrecer un servicio directo al socio, tales como (Maquinaria, Editoriales, Ingenierías, Seguros, Asesorías, etc.)
- GERD ASOCIACIONES-DELEGACIONES Gestores Autorizados que cuentan a nivel de CCAA con su propia estructura territorial dependiente del GERD.

A nivel estatutario el esquema de estructura de la Asociación:



El Equipo Técnico del GERD, está creado principalmente para dar una atención directa al socio en los aspectos Medioambientales y de Calidad propios de su actividad, y en los aspectos Organizativos en relación con la Asociación.

Entre otros:

- Centralización de denuncias (instalaciones ilegales, obras sin gestión de RCD, competencia desleal)
- Autorizaciones y obligaciones medioambientales.
- Seguridad y Prevención.
- Marcado CE.
- Áridos reciclados
- Materiales para Restauración
- Residuos, Ensayos, Tecnología, etc.
- Organización de Asambleas, Juntas, Eventos, Cursos y Conferencias, Congresos, imagen, prensa, medios, etc.

Para esta nueva etapa del GERD consideramos nuestros principales objetivos:

- Consolidación del Equipo Técnico dirigido por el Presidente y de cobertura a los socios en los aspectos Medioambientales y Técnicos de su actividad.
- Exigencia a la Administración Pública de un control efectivo de flujos y demanda de áridos reciclados en todas las Obras Públicas.

También queremos comunicarles que as oficinas del GERD se encuentran en Madrid donde proporcionamos a nuestros asociados, una gestión directa y ágil, con la cercanía a los Organismos e Instituciones Públicas.

Para poder ser miembro de la Asociación como empresa de reciclaje “GERD EMPRESAS”, deberá contar con la Autorización de su Comunidad Autónoma como “Gestor Autorizado de RCD” ó encontrarse su empresa en trámite para la obtención de dicho requisito.



Para poder ser miembro como empresa de servicios “GERD SERVICIOS”, deberá relacionar la vinculación del mismo con la actividad de la Asociación.

Las cuotas actuales vigentes son 1000 € por afiliación (una sola vez) y una cuota mensual, actualmente la aprobada por asamblea son 125€/mes.

Para mayor información no dude en ponerse en contacto con nosotros ó a través de nuestro correo electrónico, reciclaje@gerd.es

Agradeciendo su interés y a la espera de sus noticias, atentamente:

JOSE IGNACIO TERTRE TORAN
Presidente del GERD